

(19) 日本国特許庁(JP)

(12) 登録実用新案公報(U)

(11) 実用新案登録番号

実用新案登録第3148635号
(U3148635)

(45) 発行日 平成21年2月26日(2009.2.26)

(24) 登録日 平成21年2月4日(2009.2.4)

(51) Int. Cl. F 1
G 0 9 B 19/00 (2006.01) G 0 9 B 19/00 Z

評価書の請求 未請求 請求項の数 2 O L (全 6 頁)

<p>(21) 出願番号 実願2008-7513 (U2008-7513) (22) 出願日 平成20年10月27日 (2008.10.27)</p>	<p>(73) 実用新案権者 507075923 学校法人永原学園 佐賀県佐賀市神園3丁目18番15号 (72) 考案者 山本 生子 佐賀県神崎市神崎町尾崎4490-9西九州大学内 (72) 考案者 宮本 徳子 佐賀県神崎市神崎町尾崎4490-9西九州大学内 (72) 考案者 飯田 祥恵 佐賀県神崎市神崎町尾崎4490-9西九州大学内 (72) 考案者 澤野 香代子 佐賀県神崎市神崎町尾崎4490-9西九州大学内</p>
---	--

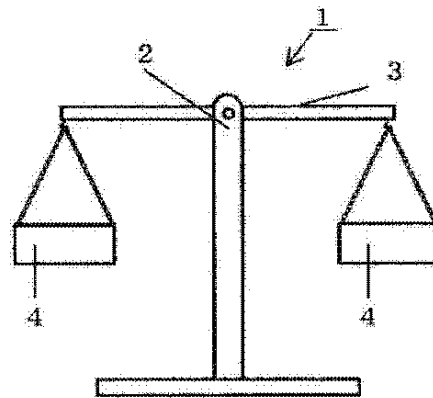
(54) 【考案の名称】 てんびんの原理を利用した食育教材

(57) 【要約】 (修正有)

【課題】 てんびんを利用して、飲食物からの摂取エネルギー量と、そのエネルギー量を消費するために必要な運動量を、わかりやすく学ぶことができる食育教材を提供する。

【解決手段】 てんびん1の一方のかご4に、エネルギー量に相当する重りをつけた飲食物のイラストが表示された飲食物カードを入れる。もう一方のかごに、運動のイラストを表示し、かつ、その運動で消費されるエネルギー50kcalに相当する運動量(例えばウォーキング10分等)を記入し、カードの重さを飲食物カードのkcal当りの重さと合わせた運動カードを一枚ずつ入れ、てんびんをつりあわせることにより、摂取エネルギー量と、それを消費するために必要な運動量を学習する。

【選択図】 図1



【実用新案登録請求の範囲】

【請求項1】

飲食物を表す非換算物と運動量を表す換算物を用いて、つりあいが取れることにより、飲食物からの摂取エネルギー量を消費するための運動量が一目で学習できるてんびんの原理を利用した食育教材。

【請求項2】

てんびんと飲食物が表示された非換算物と運動量が表示された換算物があり、換算物には運動量に対応する重さを付加し、非換算物にはそれにより、摂取したエネルギー量に対応する重さを付加し、両者をてんびんでつりあわせることにより、摂取エネルギー量を消費するのに必要な運動量が学習できる食育教材。

10

【考案の詳細な説明】

【技術分野】

【0001】

本考案は、飲食物からの摂取エネルギー量を消費するために必要な運動量を学習するためのてんびんに関するものである。

【背景技術】

【0002】

従来のもてんびんは、物質の重さを測定することが主要な目的である。一方、飲食物からの摂取エネルギー量と運動による消費エネルギー量を比較し、そのつりあいをわかりやすく学べる体験型食育教材がなかった。

20

【考案の開示】

【考案が解決しようとする課題】

【0003】

本考案は、誰もが知っているてんびんを利用して、遊びを通して体験することにより、飲食物からの摂取エネルギー量とそれを消費するのに必要な運動量のつりあいを、わかりやすく学習することができる食育教材を提供するものである。

【課題を解決するための手段】

【0004】

本考案は、てんびんの一方のかごに、印刷された飲食物のエネルギー量に対応する重りをつけた飲食物カードを入れ、もう一方のかごに、50kcalの摂取エネルギー量を消費するのに必要な運動カードをてんびんがつりあうまで一枚ずつ入れていくことにより、摂取エネルギー量を消費するために必要な運動量を学習することができる教材である。

30

【考案の効果】

【0005】

本考案は、可動性のある教材を用いることにより、飲食物から摂取したエネルギー量を消費するために必要な運動量がわかりやすく学べ、自らの食習慣及び運動習慣を見直す機会を提供することができる。

【考案を実施するための最良の形態】

【0006】

以下、この考案について実施例に基づいて説明する。

40

【0007】

図1および図2は、本教材が本体1個、てんびんのつり棒1本、かご2個の4つの部品から構成されていることを示している。それらは、木材、アルミ、金属、プラスチックなどから形成されている。胴部2につり棒3をセットし、つり棒3の両端にかご4をとりつける。

図3は飲食物カードの側面である。プラスチックで形成されている。飲食物カードには1枚に1種類の飲食物のイラスト6が印刷され、その側面に飲食物の名称と量7を表示している。飲食物カードの種類は、ポテトチップス1袋70g・ショートケーキ1個・板チョコ1/2枚・チョコチップクッキー2枚・どら焼き1個・大福1個・みかん1個・ハンバーガー1個・フライドポテトMサイズ1個・チキンナゲット5個・ミックスピザMサイズ1/8枚、サンド

50

イチ1袋・カステラ1切れ・ようかん1切れ・プリン1個・アイスクリーム1カップ(100g)・ジュース1缶350ml・バナナ1本・おにぎり1個・ビール1缶350ml・焼酎1杯180ml・日本酒1杯180ml・梅酒チューハイ1缶250mlの合計23種類としたが、様々な飲食物を加えることは可能である。

図4は、飲食物カードの一側面であり、印刷された飲食物のエネルギー量に対応する重り8をつけてある。

図5は運動カードである。一定の重さをもつプラスチックで形成されている。運動による消費エネルギー量は、厚生労働省の「健康づくりのための運動指針2006」を参考に算出し、1枚の運動カードの重さは体重50kgの人が50kcalのエネルギーを消費するための運動量とした。消費エネルギーの目安は80kcalや100kcalなどでも良い。運動カードには1枚に1種類の運動のイラスト10が印刷され、一側面に運動の種類と時間9、運動量を算定する際に使用した参考体重11を表示した。運動カードの種類は、ジョギング10分・エアロビ10分・水泳7～8分・階段昇降10分・ウォーキング15分・自転車15分・ゴルフ15分・子供と遊ぶ15分・普通歩行20分・軽い筋トレ20分・バレーボール20分の合計11種類としたが、その他に様々な運動を追加することも可能である。

10

【0008】

てんびん的一方のかごに自分が食べたい飲食物カードを1枚入れ、つり棒が一方に傾いたら、何も入っていないもう一方のかごに好きな運動カードを1枚ずつ入れていく。つり棒が平行になった場合、運動カードが、1枚50kcalのエネルギーを消費するための運動量であるため、それらの合計エネルギー量が選んだ飲食物のエネルギー量であることがわかり、それを消費するために必要な運動量が体験的・直感的にわかる。つり棒が傾いている場合は選んだ飲食物のエネルギー量と選んだ運動による消費エネルギー量が異なっており、選んだ飲食物のエネルギー量及び選んだ飲食物のエネルギーを消費するために必要な運動量がわからないため、運動カードの入っているかごに、つり棒が平行になるまでさらに好きな運動カードを1枚ずつ入れていく。つり棒が平行になることにより、選んだ飲食物のエネルギー量及び選んだ飲食物のエネルギーを消費するために必要な運動量がわかり、このような遊び感覚の経験を通して普段の食習慣・運動習慣について見直すきっかけづくりができる。

20

【0009】

例えば、てんびん的一方のかごにショートケーキの飲食物カードを入れ、つり棒が一方に傾いたら、何も入っていないもう一方のかごにウォーキング15分の運動カードを1枚入れる。ショートケーキ1個は約250kcalである。体重50kgの人がウォーキング15分を行った場合の消費エネルギーが約50kcalである。このことから、体重50kgの人がショートケーキ1個のエネルギー量を消費するためには、ウォーキング15分の運動カードが5枚必要である。よって、ショートケーキの飲食物カード1枚とウォーキング15分の運動カード1枚では、まだ、つり棒が傾いており、ショートケーキのエネルギー量を消費できていないため、つり棒が平行になるまで、運動カードを1枚ずつ追加して入れる。運動カード5枚をかごに入れると50kcal×5枚で250kcalとなり、つりあう。ショートケーキ1個250kcalを食べたら、ウォーキングをすると75分で摂取エネルギーを消費するということが理解できる。運動カードは、1枚の消費エネルギーがすべて50kcalであるため、ウォーキングに限らず、様々な種類の運動カードを組み合わせることも可能である。

30

40

【0010】

例えば、てんびん的一方のかごに、自分が食べたい複数種類の飲食物カードを入れ、つり棒が一方に傾いたら、何も入っていないもう一方のかごに自分ができる運動カードを1枚ずつ入れていく。てんびんがつりあった時点で、運動カードの消費エネルギーを合計することで、自分が食べることにした飲食物からの摂取エネルギー量を知ることができると同時に、それを消費するために必要な運動量がわかり、普段の食習慣・運動習慣について見直す機会を提供することができる。

【0011】

カードの形状は、カードに限らずブロック状、円形、フードモデルなどでも良い。

50

素材はプラスチック、紙、木、蠟などでも良い。重りはカード自体でも外面でも中に入れても良い。イラストは写真でも良い。

【図面の簡単な説明】

【0012】

【図1】 本考案の本体の外観図である。

【図2】 本考案の本体の組立説明図である。

【図3】 本考案の飲食物カードの一部の表面図である。

【図4】 本考案の飲食物カードの一部の裏面図である。

【図5】 本考案の運動カードの一部の表面図である。

【符号の説明】

10

【0013】

1 てんびん (本体)

2 てんびん (胴部)

3 てんびん (つり棒)

4 てんびん (かご)

5 カード

6 飲食物のイラスト

7 飲食物の名称・量

8 重り

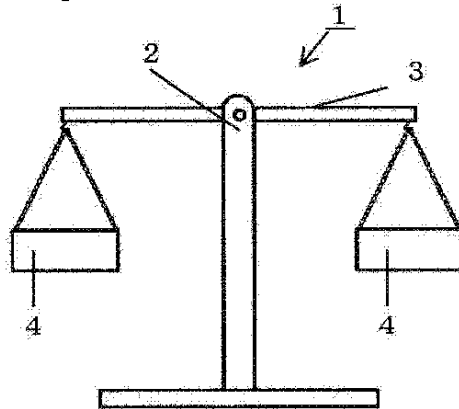
9 運動の種類・時間

20

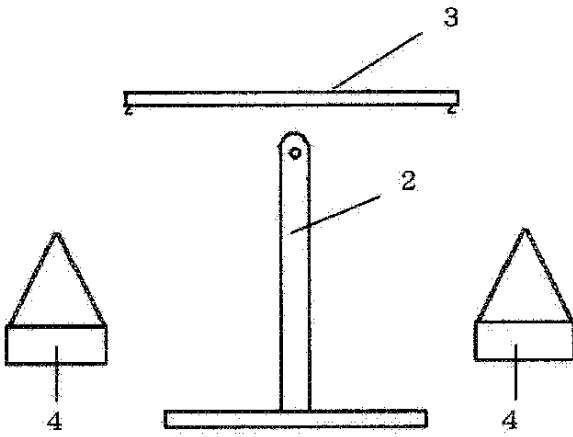
10 運動のイラスト

11 運動量算出のための参考体重

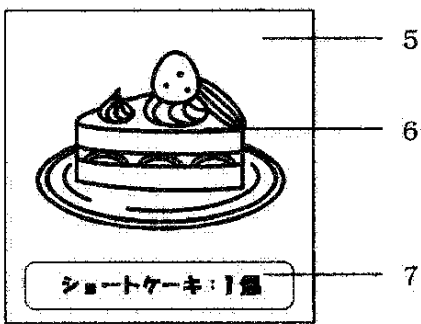
【図1】



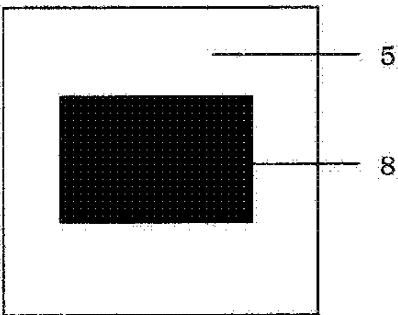
【図 2】



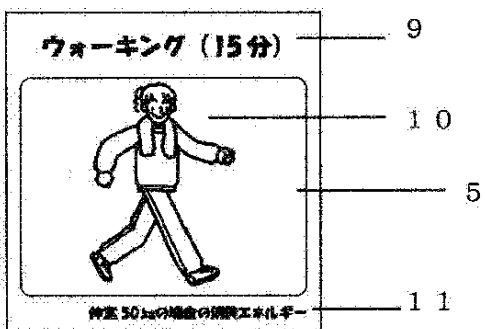
【図 3】



【図 4】



【図 5】



【手続補正書】

【提出日】平成20年12月8日(2008.12.8)

【手続補正 1】

【補正対象書類名】 実用新案登録請求の範囲

【補正対象項目名】 全文

【補正方法】 変更

【補正の内容】

【実用新案登録請求の範囲】

【請求項 1】

所定形状を有する胴部と、当該胴部を支点として配置されたつり棒と、当該胴部の左右に配置されたかごから構成され、当該胴部を支点としてつりあいをとる食育教材。

【請求項 2】

請求項1の要件に加えて、運動量が表示されたカードと、飲食物が表示され重りを付加したカードを用いた食育教材。